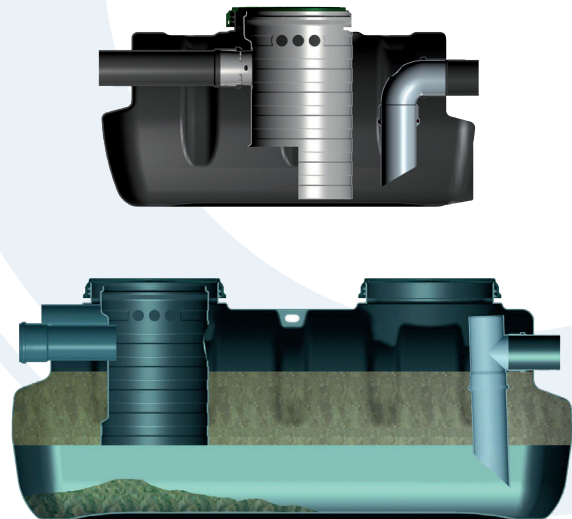


SEPARADORES DE GRASAS

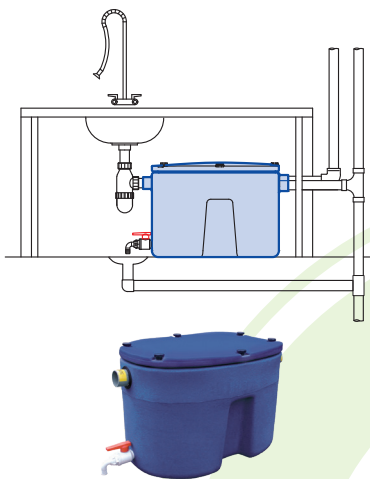
Los separadores de grasas están destinados a la eliminación de grasas, detergentes y espumas de las aguas procedentes de cocinas, lavavajillas, lavadoras, etc. Por un separador de grasas nunca deben circular las aguas fecales.

Su funcionamiento está basado en el bajo peso específico de las grasas (o espumas de detergentes) que hace que floten sobre el agua.

Disponibles separadores de grasas en capacidades mayores, consultar.



Modelo	Código	Caudal	Capacidad	Peso	Largo x Ancho x Alto	Ø Ent/Sal
SG 200	13500010	0,5 l/s	200 l	13 kg	1,20 x 0,60 x 0,65 m	110 mm
SG 500	13500020	1 l/s	500 l	27 kg	1,70 x 0,77 x 0,73 m	110 mm
SG 1000	13500040	3 l/s	1.000 l	42 kg	1,70 x 0,77 x 1,23 m	110 mm
SG 2000	13500080	6 l/s	2.000 l	92 kg	1,90 x 1,19 x 1,44 m	110 mm
SG 3000	13500090	9 l/s	3.000 l	119 kg	2,70 x 1,19 x 1,44 m	160 mm
SG 4000	13500100	12 l/s	4.000 l	140 kg	2,05 x 1,85 x 1,55 m	160 mm
SG 5000	1350007A	15 l/s	5.000 l	160 kg	2,43 x 1,85 x 1,55 m	160 mm



SEPARADOR DE GRASAS BAJO FREGADERO

Separador de grasas compacto fabricado en polietileno y diseñado para su instalación en superficie bajo un fregadero.

Destinado a la eliminación de grasas, detergentes y espumas de las aguas procedentes de una cocina. Su funcionamiento está basado en el bajo peso específico de las grasas (o espumas de detergentes) que hace que floten sobre el agua.

La accesibilidad a su interior para realizar las labores de mantenimiento y limpieza es total gracias a la tapa superior, cerrada mediante seis tornillos sobre junta tórica que garantizan su completa estanqueidad.

En opción válvula de vaciado.



Modelo	Código	Caudal	Volumen útil	Peso	Largo x Ancho x Alto	Ø Ent/Sal
Separador de Grasas Bajo Fregadero	53620610	0,75 l/s	55 l	10 kg	0,60 x 0,43 x 0,45 m	50 mm