

DEPÓSITOS AT 70

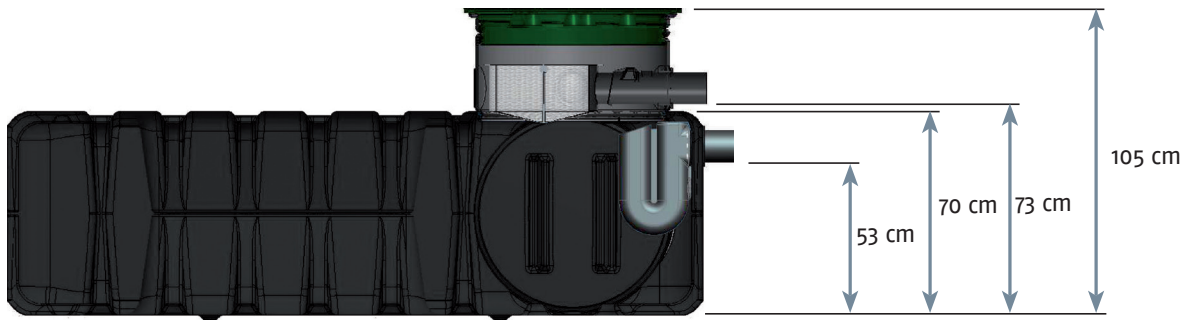
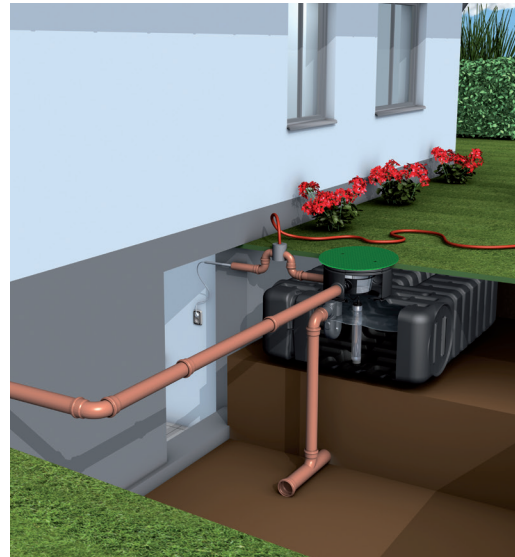


Depósitos planos para almacenamiento de agua en superficie o enterrados, fabricados por extrusión-soplado en polietileno de alta densidad, con una estabilidad y resistencia mecánica incomparables. Aptos para contacto con alimentos.

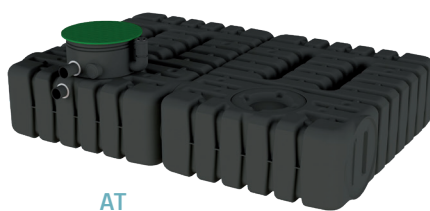
Su reducida altura, permite disminuir la profundidad de la excavación, facilitando su instalación en suelos con un nivel freático alto, o con presencia de rocas.

Equipados con manguito de entrada y salida de $\varnothing 110$, y con una boca hombre de acceso de $\varnothing 600$ mm mediante un realce orientable.

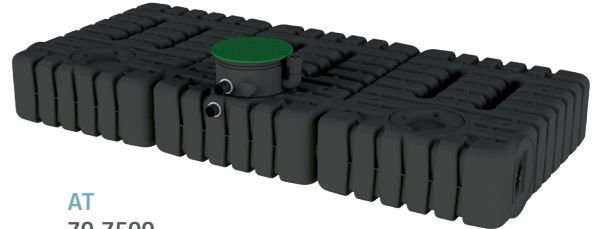
En opción, se ofrece el depósito, junto con un kit de pluviales que incluye: Filtro FT, Flotador Aspiración Bomba y Sifón de Evacuación.



AT
70 2500



AT
70 5000



AT
70 7500

Modelo	Código Depósito	Código Depósito + Kit	Capacidad litros	Peso Kg	Largo x Ancho x Alto m
AT 70 2500	1540025A	1540025V	2.500	130	2,40 x 1,75 x 1,05
AT 70 5000	1540050A	1540050V	5.000	250	2,40 x 3,50 x 1,05
AT 70 7500	1540075A	1540075V	7.500	375	2,40 x 5,25 x 1,05